

# SUMMARY OF SPEED CONTROLLER

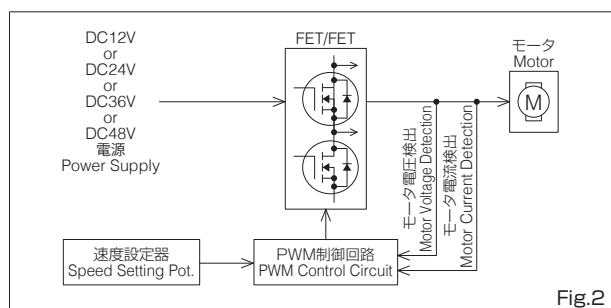
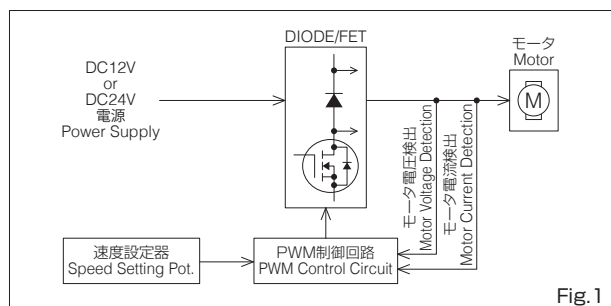
## ● D.C. モータスピードコントローラの選定

電圧の種類	品番	出力電流範囲	制御方式	特長/用途	ブロック図
DC12V/24V用	TD12715-24W05	～5A	PWM方式 定電圧制御 (電流制限付)	ワイドレンジ入力 小型軽量	Fig.1
	TD12715-24W12	～12A			
DC12V/24V/36V/48V用	TD12715-48W25	～25A		超ワイドレンジ入力 小型軽量・大出力 同期整流・高効率方式	Fig.2

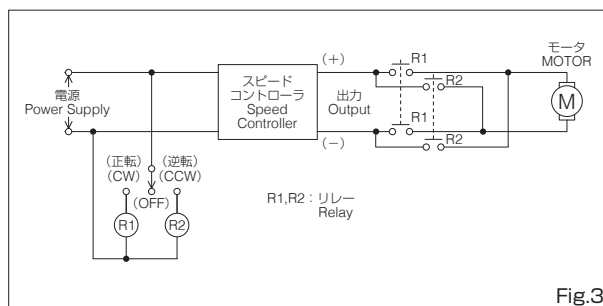
### ・ 注意事項

1. D.C.モータスピードコントローラはPWM方式のブラシ付きD.C.マグネットモータ用コントローラです。従いましてD.C.ブラシレス・ファン等の駆動や、ブラシ間にコンデンサを内蔵したD.C.モータ駆動には適しませんのでご注意ください。
2. D.C.モータスピードコントローラの出力電流はご使用モータの定格電圧、電流に合わせてお選び下さい。短時間定格仕様については別途ご相談下さい。
3. 可逆（正・逆）運転をする場合はFig.3の様に接続し、モータが停止してから逆転するようにして下さい。モータが完全に停止する前に逆転させますとモータ故障の原因になります。
4. D.C.モータスピードコントローラは機器組込用として設計・製作されたものです。設置環境が異なる場合は別途お問い合わせ下さい。

### 制御ブロック図

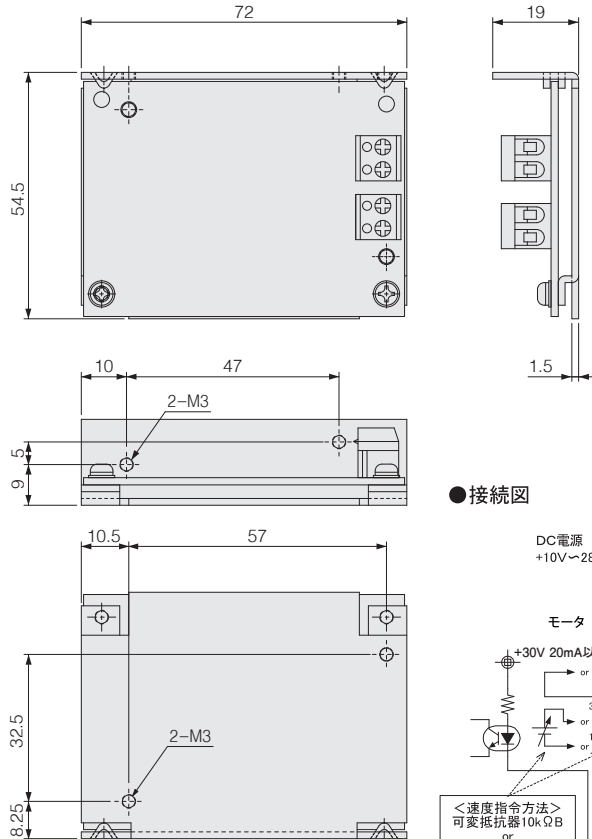
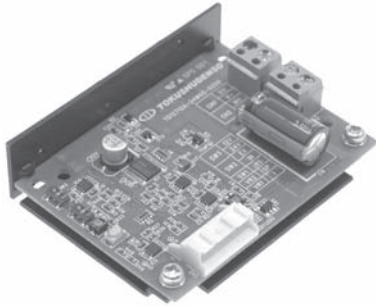


### 可逆転接続図



# D.C. MOTOR SPEED CONTROLLER

TD12715 -24W05- #□□  
オプション種別



## ●特長

1. 小型軽量
2. ワイドレンジ入力タイプ (DC12V/24V 両用)
3. 速度設定用トリマ内蔵
4. 過熱、過負荷保護回路
5. モータ出力 ON / OFF 信号入力付
6. アラーム信号出力付
7. RoHS 対応

## オプション種別

Part.No.	CN3用ハーネス (L=500mm)	可変抵抗器 (ポテンシオメータ)	ツマミ
TD12715-24W05-#01 (標準設定)	○	—	—
TD12715-24W05-#02	○	○	—
TD12715-24W05-#03	○	○	○

可変抵抗器: RV24YN20SB103 TOCOS製

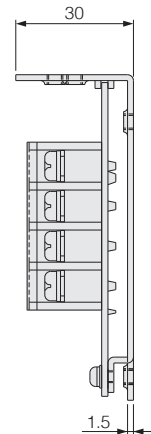
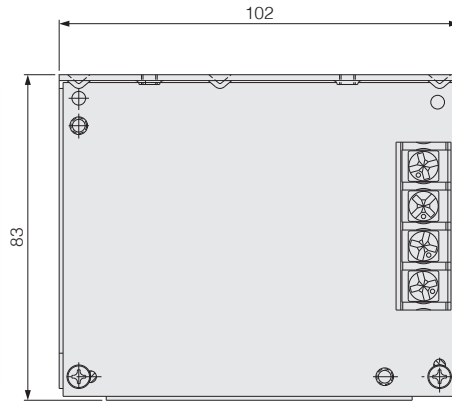
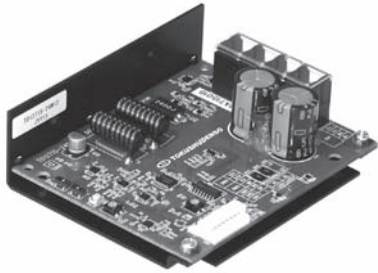
## ●仕様 SPECIFICATIONS

項目		仕様		備考	
名称		TD12715-24W05			
電源電圧範囲		DC10V~28V		ワイドレンジ入力12V/24V用設定切替	
消費(暗)電流		DC25mA以下		DRIVE/FREE信号FREE設定時	
出力電圧可変範囲		12V設定時	DC0V~12V	レンジ設定は内部切替SWによる	
		24V設定時(初期設定値)	DC0V~24V	(最大出力電圧は電源電圧により制限される)	
定格電流		DC5A		連続出力電流値	
制御方式		PWM(22KHz) 定電圧制御(電流制限付)			
速度指令方式	電圧	DC0V~5V		最大許容10V	
	可変抵抗器	内部	10KΩ内蔵トリマ		
		外部	10KΩB可変抵抗器		
保護機能	電流制限	約7.5A(初期設定値)	出力低下	設定可能範囲5A~15A	
	電源逆接続	動作せず(焼損せず)			
	外付VR断線	3本のいずれかが断線すれば動作	停止	(自動復帰)	
	低電圧	停止約8V以下、復帰約9V以上			
	過負荷	約6A以上(初期設定値)5秒継続後	停止	電流制限値の80%で検知	
	過熱	105±5℃で作動(FET表面温度)	(保持)	センサー検知温度90℃	
I/O信号	入力	DRIVE/FREE	出力ON/OFF	S_GNDに対しショート/オープン or	
		RESET	リセット信号	5Vロジック入力	
	出力	+5V	外部可変抵抗器用	10kΩ可変抵抗器接続時 +4.5V	
		ALARM	アラーム	オープンコレクタ Max.30V, 20mA	
使用温度範囲		-10℃~50℃			
使用湿度範囲		35%~80%RH(結露無き事)			
重量		約50g			

# D.C. MOTOR SPEED CONTROLLER

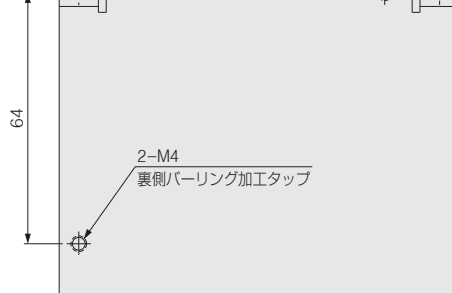
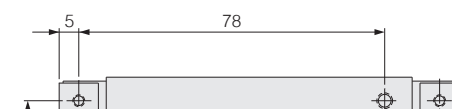
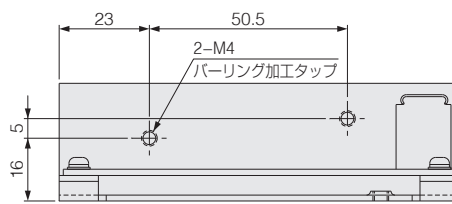
TD12715 -24W12- #□□

オプション種別

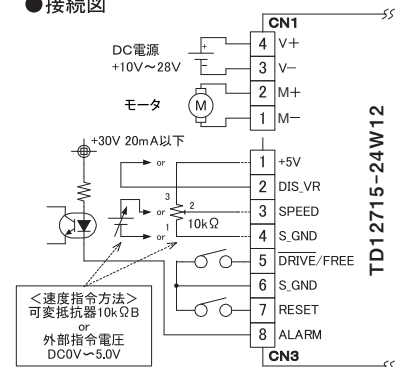


## ●特長

1. 小型軽量
2. ワイドレンジ入力タイプ (DC12V/24V 両用)
3. 速度設定用トリマ内蔵
4. 過熱、過負荷保護回路
5. モータ出力 ON / OFF 信号入力付
6. アラーム信号出力付
7. RoHS 対応



## ●接続図



## オプション種別

Part.No.	CN3用ハーネス (L=500mm)	可変抵抗器 (ポテンショメータ)	ツマミ
TD12715-24W12-#01 (標準設定)	○	—	—
TD12715-24W12-#02	○	○	—
TD12715-24W12-#03	○	○	○

可変抵抗器: RV24YN20SB103 TOCOS製

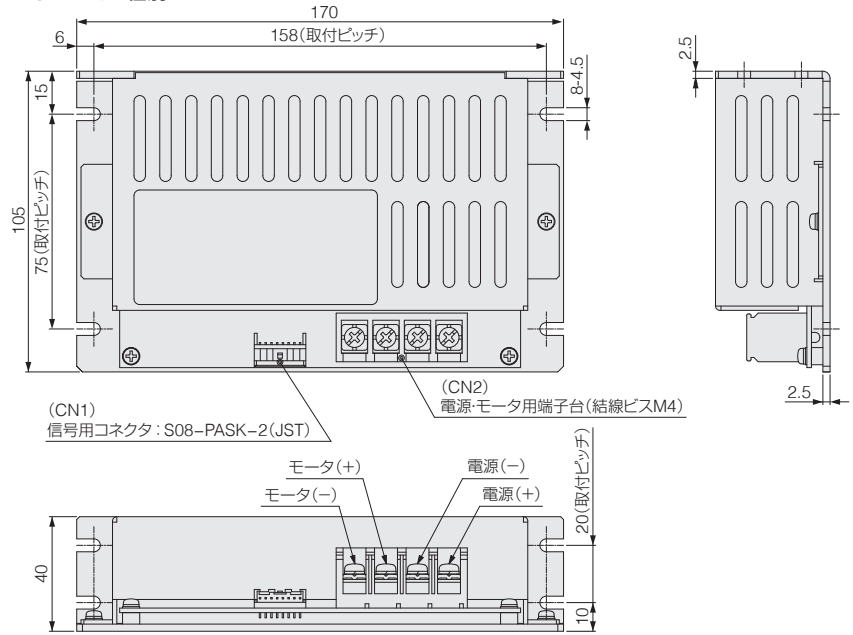
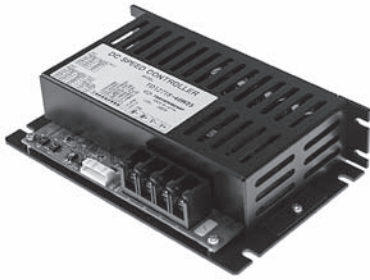
## ●仕様 SPECIFICATIONS

項目		仕様		備考
名称		TD12715-24W12		
電源電圧範囲		DC10V~28V		ワイドレンジ入力12V/24V用設定切替
消費(暗)電流		DC45mA以下		DRIVE/FREE信号FREE設定時
出力電圧可変範囲		12V設定時	DC0V~12V	レンジ設定は内部切替SWによる (最大出力電圧は電源電圧により制限される)
		24V設定時(初期設定値)	DC0V~24V	
定格電流		DC12A		連続出力電流値
制御方式		PWM(22KHz) 定電圧制御(電流制限付)		
速度設定方式	電圧	DC0V~5V		最大許容10V
	可変抵抗器	内部	10KΩ内蔵トリマ	
		外部	10KΩB可変抵抗器	
保護機能	電流制限	約16A(初期設定値)	出力低下	設定可能範囲12A~24A
	電源逆接続	動作せず(焼損せず)		
	突入電流	最大30A以下(電源電圧DC24V時)		この機能動作中はモータ出力せず
	外付VR断線	3本のいずれかが断線すれば動作		
	低電圧	停止約8V以下、復帰約9V以上	停止 (自動復帰)	
	過電圧	停止約33V以上、復帰約32V以下		
	過負荷	約13A以上(初期設定値)5秒継続後	停止 (保持)	電流制限値の80%で検知
過熱	105±5℃で作動(FET表面温度)	センサー検知温度90℃		停止後リセット信号で復帰
I/O信号	入力	DRIVE/FREE	出力ON/OFF	S_GNDに対しショート/オープン or 5Vロジック入力
		RESET	リセット信号	
	出力	+5V	外部可変抵抗器用	10KΩ可変抵抗器接続時は+4.5Vとなる オープンコレクタ Max.30V、20mA
		ALARM	アラーム	
使用温度範囲		-10℃~50℃		
使用湿度範囲		35%~80%RH(結露無き事)		
重量		約150g		

# D.C. MOTOR SPEED CONTROLLER

TD12715 -48W25- #□□

オプション種別



## ●特長

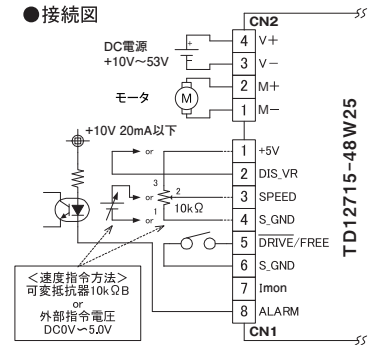
1. 小形軽量・大出力 (DC48V 入力時、瞬時最大約 2.9kW)
2. 超ワイドレンジ入力タイプ (DC12V/24V/36V/48V 電源対応)
3. 超低消費電源動作 (DC12V 時 80mArms 以下)
4. MOS-FET・同期整流を採用した高効率ドライブ
5. 最大出力電圧 (PWM\_Duty100% 時) ≒ 入力電圧可能
6. バッテリー及び一般スイッチング電源で使用可能
7. 速度設定用トリマ内蔵
8. 過熱、過負荷保護内蔵
9. トルク (電流) モニタ出力付
10. モータ出力 ON/OFF 信号付
11. アラーム信号出力付
12. RoHS 対応

## オプション種別

Part.No.	CN3用ハーネス (L=500mm)	可変抵抗器 (ポテンショメータ)	ツマミ
TD12715-48W25-#01 (標準設定)	○	—	—
TD12715-48W25-#02	○	○	—
TD12715-48W25-#03	○	○	○

可変抵抗器: RV24YN20SB103 TOCOS製

## ●接続図



## ●仕様 SPECIFICATIONS

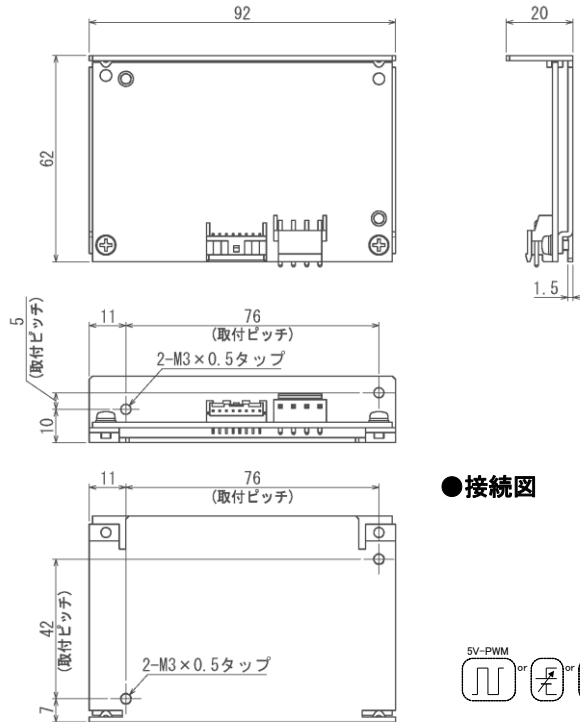
項目		仕様		備考	
名称		TD12715-48W25			
電源電圧範囲		DC10V~52V		超ワイドレンジ12V/24V/36V/48V用設定切替	
消費(暗)電流		DC80mA(DC12V時)以下		DRIVE/FREE信号FREE設定時	
出力電圧可変範囲	12V設定時	DC0V~12V		レンジ設定は内部切替SWによる (最大出力電圧は電源電圧により制限される)	
	24V設定時(初期設定値)	DC0V~24V			
	36V設定時	DC0V~36V			
	48V設定時	DC0V~48V			
定格電流		DC25A		連続出力電流値	
制御方式		トランジスタPWM(35KHz) 定電圧制御(電流制限付)			
速度指令方式	電圧	DC0V~5V		最大許容10V	
	可変抵抗器	内部	10KΩ内蔵トリマ		
		外部	10KΩB可変抵抗器		
保護機能	電流制限	約40A(初期設定値)	出力低下	レンジ切替設定値(内部切替SWによる) 30A, 40A, 50A, 60A	
	電源逆接続	動作せず(焼損せず)			
	突入電流	電源投入時に内部コンデンサに流れるラッシュ電流を制限		低電圧保護復帰より約1.5秒間モータ出力せず	
	外付VR断線	3本のいずれかが断線すれば動作	停止	(自動復帰)	
	低電圧	停止約8V以下、復帰約9V以上			
	過負荷	約32A以上(初期設定値) 5秒継続後	停止	電流制限値の80%で検知	
過熱	105±5℃で作動(FET表面温度)	(保持)	センサ検知温度90℃ or 電源の再投入で復帰		
I/O信号	入力	DRIVE/FREE	出力ON/OFF	S_GNDに対しショート/オープン or 5Vロジック入力	
		RESET	リセット信号		
	出力	+5V	外部可変抵抗用		10KΩ可変抵抗器接続時は+4.5Vとなる
		Imon	0~4.5V		75mV/A、出力インピーダンス10KΩ
	ALARM	アラーム	オープンコレクタ Max.10V, 20mA		
使用温度範囲		-10℃~50℃			
使用湿度範囲		35%~80%RH(結露無き事)			
重量		約390g			

# TD12716-24W07

正逆転対応 DC モータドライバ

TD12716-24W07-#□□

オプション種別\*



●特長

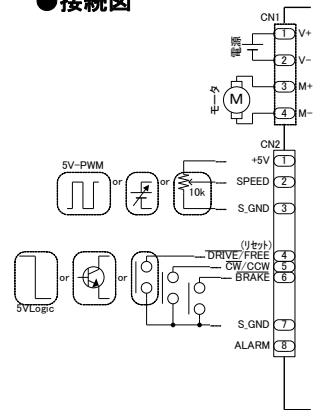
- ① 小型・軽量・大出力(DC24[V]入力時、瞬時最大約 288[W])
- ② ワイドレンジ入力対応 (DC12 [V],DC24[V]電源対応)
- ③ モータの正逆転コントロール可能
- ④ 1ポテンショメータによる 2 並列運転対応
- ⑤ 単一供給電源動作(制御用電源内部生成)
- ⑥ 一定電圧(AVR)制御による電源電圧変動に依存しない出力電圧動作
- ⑦ 超低消費電流駆動(モータ動作時 50mA 以下、モータ停止時 30mA 以下)
- ⑧ 最大出力電圧は入力電圧×約 100%(PWM-Duty100%可能)
- ⑨ 電流制限及び過負荷保護機能によりモータの過負荷及びロック時の焼損防止機能
- ⑩ バッテリー及び一般スイッチング電源で使用可能
- ⑪ 欧州 RoHS 規制に対応

\*オプション種別

Part No.	CN1,2 用H-社 (L=500mm)	可変抵抗器 (ホテツヨメータ)	ツマミ
TD12716-24W07-#01	○	—	—
TD12716-24W07-#02	○	○	—
TD12716-24W07-#03	○	○	○

可変抵抗器 : RV24YN20SB103 TOCOS 製

●接続図



●仕様

項目		規格		備考
入力電圧範囲		DC12[V]～DC28[V]		ワイドレンジ入力 12V/24V 用設定切替
消費(暗)電流		DC30mA 以下		DRIVE/FREE 信号 FREE 設定(モータ停止)時
出力電圧可変範囲		12V 設定時	DC0～DC12[V] ±2%	レンジ設定は内部切替 SW による
		24V 設定時(初期設定)	DC0～DC24[V] ±2%	
定格出力電流		DC7[A] (金属筐体取付にて UP 可能)		出力 Up が必要な場合はお問合せ下さい
制御方式		PWM(20kHz)、一定電圧制御(電流制限付)		
回転方向		両方向(CW/CCW 切替可能(回生機能無))		
速度指令方式	電圧制御	DC0[V]～DC5[V]		
	簡易 PWM 制御	0～100[%]Duty (1[kHz]～10[kHz])		
	可変抵抗器制御	内部	10kΩ トリマ	
外部		10kΩ B ポテンショメータ		±10%精度品使用
保護機能	過電流	出力低下	約 12[A] typ (初期設定)	設定可能範囲約 3, 6, 9, 12[A]
	電源逆接続	動作せず	破損せず	
	外付 VR 断線	停止(自動復帰)	どの VR 配線断線でも	
	S_GND 異常電流	停止(自動復帰)	破損せず	共通 GND 配線で電源 GND 断線時
	低電圧	停止(自動復帰)	停止約 8[V] 復帰約 9[V]	
	過負荷・拘束	停止(保持)	約 9.6[A] (初期設定) 5.5[s] (サイクル平均) 継続後	電流制限値の 80% で動作、停止後 DRIVE/FREE 信号を FREE (リセット) または電源再投入で復帰
	回転方向切替	デッドタイム挿入	約 10[ms]	常時
I/O 信号	過熱	停止(保持)	120°C ±5°C で作動	センサー検知温度 110°C ±4°C
	DRIVE/FREE	入力	S_GND に対し	ON: 2V 以下、OFF: 4V 以上
	BRAKE	入力	ショート/オープン	5V ロジック入力可能
	ALARM	出力	オープンコレクタ	MAX30V, 20mA
使用温度範囲		-10～50[°C]		
使用湿度範囲		35～85[RH] 結露なきこと		
寸法・質量		62(W) x 92(L) x 20(H) [mm], 約 65[g]		

お問合せ先

特殊電装株式会社 本社営業部

2017DECA

〒104-0061 東京都中央区銀座 1-28-16 電話 03(3567)5466 FAX03(3564)5040

Email h-office@tokushudenso.co.jp URL http://www.tokushudenso.co.jp